



ELEKTRONICZNE UKŁADY STEROWANIA NASTAWNIKÓW

Ćwiczenie 6 (C51)

Przetwornica podwyższająca napięcie Tryb ciągłego i nieciągłego prądu dławika

Ramowy plan pracy

15'	30'	45'	1 ^h	1 ^h 15'	1 ^h 30'	po zajęciach

Opracowanie ćwiczenia i instrukcji:
Łukasz Starzak, Bartosz Pękosławski

Łódź 2020

wer. 1.3.0. 12.10.2020

Spis treści

B Wprowadzenie do ćwiczenia.....	5
1. Cel i przebieg ćwiczenia.....	5
C Doświadczenie.....	7
2. Pomiary.....	7
2.1. Przygotowanie układu.....	7
Układ pomiarowy.....	7
Konfiguracja układu.....	8
2.2. Wykonanie pomiarów.....	10
Przebiegi w trybach CCM i DCM.....	10
Graniczny prąd dławika.....	10
Charakterystyki sterowania.....	11
D Wyniki.....	13
3. Opracowanie i analiza wyników.....	13
3.1. Dane liczbowe.....	13
Prąd graniczny.....	13
Charakterystyki sterowania.....	13
3.2. Analiza wyników.....	14
Przebiegi czasowe.....	14
Prąd graniczny.....	14
Charakterystyka sterowania.....	14
E Informacje.....	17
4. Literatura.....	17

Wprowadzenie do ćwiczenia

1. Cel i przebieg ćwiczenia

Celem ćwiczenia jest zbadanie przebiegów w przetwornicy dławikowej podwyższającej napięcie oraz charakterystyk układu z uwzględnieniem pracy w trybie ciągłego (CCM) i nieciągłego (DCM) prądu dławika. Wyznaczony zostanie warunek zmiany trybu pracy (praca w trybie granicznym – BCM).

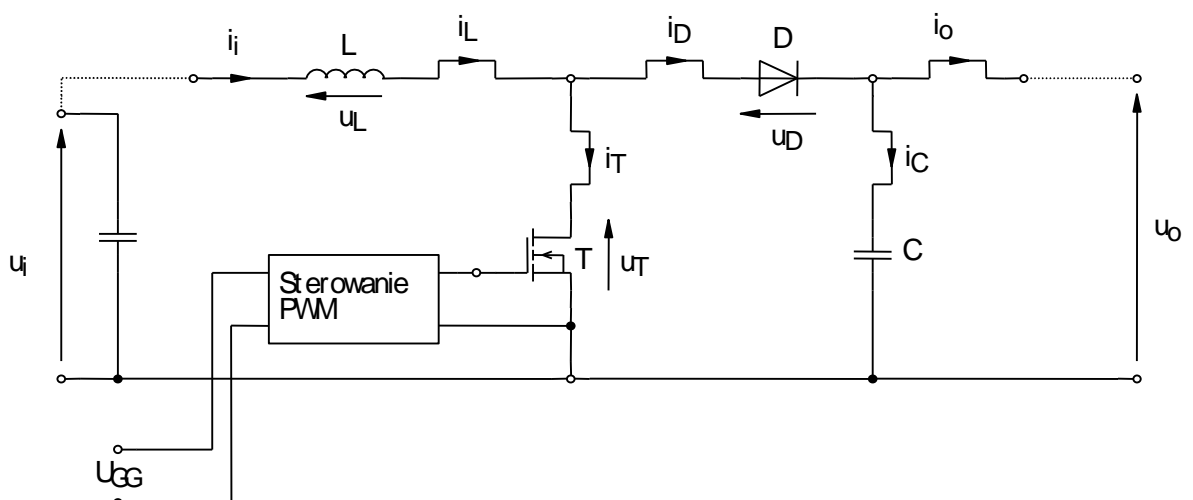
Wiadomości niezbędne do wykonania ćwiczenia zostały podane na wykładzie oraz w instrukcji [2].

2. Pomiary

2.1. Przygotowanie układu

Układ pomiarowy

W ćwiczeniu wykorzystywany jest układ przetwornicy podwyższającej napięcie ze stałymi wartościami elementów. Schemat układu zawierający występujące w niniejszej instrukcji oznaczenia napięć i prądów przedstawiony został na rys. 1. Indukcyjność L_0 (wartość dla składowej stałej) wynosi $220 \mu\text{F}$. Odbiornik jest przyłączany do zacisków oznaczonych na rys. 1 jako u_o , natomiast na panelu – symbolem opornika R_1 .



Rys. 1. Schemat układu laboratoryjnego przetwornicy podwyższającej napięcie

Tranzystor T jest sterowany przebiegiem prostokątnym z wewnętrznego generatora działającego w trybie ciągłym. Częstotliwość tego przebiegu $f_s \approx 80$ kHz, natomiast współczynnik wypełnienia D reguluje się za pomocą pokrętki PWM na panelu.

Maksymalna wartość współczynnika wypełnienia ograniczona jest maksymalnym prądem (średnim), przy którym nie następuje jeszcze nasycenie dławika, a który wynosi ok. 5 A. Średni prąd dławika wykazywany jest na amperomierzu zasilacza.

Konfiguracja układu

Aby nie tracić czasu, równolegle z pkt. 1 należy wykonywać kolejne punkty.

1. Włączyć komputer. Po zakończeniu logowania, włączyć oscyloskop i skonfigurować połączenie z komputerem postępując ściśle według instrukcji dostępnej na stanowisku.
2. Za pomocą krótkich przewodów z dodatkowym poprzecznym gniazdem (umożliwiającym włączenie wtyku z innego przewodu), na panelu układu laboratoryjnego zewrzeć parami gniazda, między którymi znajdują się symbole amperomierzy A_1 i A_2 (linie przerywane na rys. 1). Pokrętkę współczynnika wypełnienia skrócić do minimum (przeciwnie do kierunku wskazówek zegara).
3. Do zasilenia obwodu mocy (wejście mocy przetwornicy) wykorzystać zasilacz o wydajności 15 A; na panelu przewody należy przyłączyć dokładnie do gniazd wskazanych strzałką U_{we} (nie innych; na rys. 1 – u_i). Ustawić zerowe napięcie ($V-SET \rightarrow 0 \rightarrow ENTER$) i ograniczenie prądowe na 10 A ($I-SET \rightarrow 10 \rightarrow ENTER$).
4. Do zasilenia obwodu sterowania (wejście U_{GG}) wykorzystać osobny zasilacz (kanał 1 lub 2 zasilacza z trzema sekcjami). Wybrać ustawienia dla tego kanału przyciskiem $CH(Local)$ i niezależny tryb pracy ($Shift \rightarrow Menu \rightarrow \blacktriangledown \rightarrow COUP: OFF$ (wybór strzałkami $\blacktriangleleft \blacktriangleright$) $\rightarrow ENTER$). Ustawić napięcie 15 V ($V-SET \rightarrow 15 \rightarrow ENTER$) i ograniczenie prądowe na 100 mA ($I-SET \rightarrow 0.1 \rightarrow ENTER$).
5. Na wyjście przetwornicy przyłączyć odbiornik – szeregowo połączone 2 oporniki regulowane 1 k Ω , 0,6 A. Ślizgacz jednego ustawić mniej więcej w połowie, drugiego – na zerową rezystancję.
6. Równolegle do wyjścia przetwornicy przyłączyć woltomierz.
7. Sondy napięciowe z tłumieniem 10:1 przyłączyć do układu w taki sposób, by na kanał wyzwalania zewnętrznego (EXT TRIG) podać napięcie bramka-źródło tranzystora u_{GS} , a na kanale 2 mierzyć napięcie na tranzystorze (dren-źródło) u_T . Przełącznikiem na korpusie ustawić tłumienie obu sond na 10:1 (10X).

Masy sond napięciowych (końcówki krokodylkowe) są na oscyloskopie zwarte ze sobą i połączone z przewodem ochronnym sieci; w związku z tym muszą być zawsze przyłączone do tego samego potencjału. Inne połączenie grozi przepływem prądu przez oscyloskop i uszkodzeniem jego obwodów wejściowych!

8. Skonfigurować oscyloskop:
 - *Trigger Menu, Type: Edge, Source: Ext/5, Slope: Rising, Mode: Normal, Coupling: DC;*
 - poziom wyzwalania (Trigger Level – wskazanie w prawym dolnym rogu ekranu) ustawić na około połowę napięcia U_{GG} (pkt 4) podzieloną przez 5 ze względu na nastawę Trigger Menu;
 - podstawa czasu (*Horizontal Scale*) odpowiednia od obserwacji przebiegu o częstotliwości ok. 80 kHz.

Przed wykonaniem kolejnych punktów poprawność połączeń musi sprawdzić prowadzący.

9. Włączyć zasilacz obwodu sterowania (przycisk *On/Off*) i wyświetlanie na jego wyświetlaczu aktualnych wartości napięć i prądów (przycisk *Meter*). Jeżeli wyświetlany jest na wyświetlaczu powyżej wartości dla wybranego kanału napis *CV*, a amperomierz tej sekcji zasilacza wykazuje prąd rzędu 20 mA (wskazanie w procentach ograniczenia prądowego ustawionego w pkt. 4),

- wskazuje to na poprawną pracę układu; w przeciwnym razie należy wyłączyć zasilacz i poprosić prowadzącego o ponowne sprawdzenie układu.
10. Na oscyloskopie wcisnąć i przytrzymać *Trigger Menu*; na ekranie powinien pojawić się stabilny przebieg prostokątny (zniekształcony z powodu obecności pojemności wejściowej tranzystora) napięcia u_{GS} . W przeciwnym razie sprawdzić podstawę czasu (*Horizontal Scale*) i spróbować zmienić poziom wyzwalania (*Trigger Level*). Podstawę czasu ustawić tak, aby obserwować 3–5 okresów przebiegu.
 11. Upewnić się, że żadne przewody nie dotykają obudowy ani radiatora odbiornika, ani radiatora z typu układu laboratoryjnego. Włączyć zasilacz obwodu mocy (przycisk *On/Off*) i wyświetlanie na jego wyświetlaczu aktualnych wartości napięcia i prądu (przycisk *Meter*). Obserwując wskazanie amperomierza, powoli ustawić napięcie 15 V (*V-SET*; zmiana wartości za pomocą strzałek ▲▼ lub pokrętła po uprzednim wybraniu cyfry zmienianej strzałkami ◀▶) – pobierany prąd nie powinien przekraczać 0,05 A.
 12. Skonfigurować kanał 2 oscyloskopu (*Menu 2*):
 - sprzężenie ze składową stałą – *Coupling*: DC,
 - sonda napięciowa o tłumieniu 10:1 – *Probe*: Voltage, *Attenuation*: 10X,
 - odwracanie przebiegu wyłączone – *Invert*: Off,
 - wzmacnienie i poziom zera dostosowane do amplitudy napięcia u_T – pokrętła *Scale 2* (nastawa jest wyświetlana pod podziałką obok symbolu kanału CH2) i *Position 2* (wskazanie przez strzałkę na lewo od podziałki, która to strzałka nigdy nie powinna znajdować się w skrajnym położeniu).
 13. Skonfigurować wzmacniacz sondy prądowej i jego połączenie z oscyloskopem postępując według dostępnej na stanowisku instrukcji do sondy. Obowiązkowo przeczytać i zastosować się do podanych w instrukcji do sondy wskazówek dotyczących konfiguracji oscyloskopu.

W odpowiednim momencie:

 - wyjście wzmacniacza przyłączyć do kanału 1;
 - ustawić współczynnik przetwarzania prąd-napięcie na 1 A/V.
 14. Oprócz nastaw podanych w instrukcji do sondy prądowej, ustawić:
 - a) na wzmacniaczu sondy: sprzężenie z przenoszeniem składowej stałej – *Coupling*: DC;
 - b) na oscyloskopie (*Menu 1*):
 - sprzężenie ze składową stałą – *Coupling*: DC,
 - odwracanie przebiegu wyłączone – *Invert*: Off,
 - sonda prądowa o odpowiednim współczynniku przetwarzania – *Probe*: Current, ustawienie *Scale* zgodne z ustawieniem wzmacniacza sondy.
 15. Zaciśnąć sondę wokół odpowiedniego przewodu tak, by mierzyć prąd dławika i_L i aby mierzony kierunek tego prądu był zgodny z rzeczywistością. Ponownie upewnić się, że żadne przewody nie dotykają obudowy ani radiatora odbiornika, ani radiatora z typu układu laboratoryjnego.
 16. Dostosować na oscyloskopie:
 - wzmacnienie w torze pomiarowym prądu – pokrętłem *Scale 1* oscyloskopu, nie na wzmacniaczu sondy,
 - położenie przebiegu – pokrętłem *Position* kanału 1,tak, aby przebieg prądu był widoczny optymalnie, tj. wypełniał ekran w pionie w maksymalnym stopniu od swojego poziomu zera (wskazywanego przez strzałkę na lewo od podziałki) do wartości maksymalnej, ale pozań nie wykaczał.
 17. Uaktywnić na oscyloskopie funkcje automatycznego pomiaru (*Measure*) wartości średnich (*Mean*) z kanałów 1 i 2.

2.2. Wykonanie pomiarów

Przebiegi w trybach CCM i DCM

Uwaga!

1. Sumaryczna rezystancja oporników w żadnej chwili, przez cały czas wykonywania ćwiczenia nie może być równa zero, gdyż oznaczać to będzie zwarcie wyjścia przetwornicy, co może doprowadzić do jej uszkodzenia! W związku z tym ślizgacz przynajmniej jednego z oporników powinien być ustawiony na nie mniej niż 10% zakresu.

2. Napięcie wyjściowe U_o nie może w żadnej chwili, przez cały czas wykonywania ćwiczenia przekroczyć wartości 50 V, gdyż grozi to uszkodzeniem przetwornicy! W razie potrzeby należy odpowiednio zmniejszyć napięcie wejściowe U_i .

Składowa stała napięcia wyjściowego mierzona jest na oscyloskopie jako wartość średnia przebiegu u_o (funkcja pomiaru *Measure* ustawiona w pkt. 2.1/17).

1. Przytrzymując przycisk *Trigger Menu*, ustawić współczynnik wypełnienia $D \approx 0,25$. Obserwując przebieg prądu i_L , za pomocą opornika regulowanego przyłączonego do wyjścia ustawić obciążenie I_o tak, aby przetwornica pracowała wyraźnie w trybie ciągłego prądu dławika (CCM).
2. Zaobserwować w optymalnym powiększeniu (uwzględniając każdy przebieg od jego poziomu zera, wskazywanego przez strzałkę na lewo od podziałki, lub od wartości minimalnej, do jego wartości maksymalnej) i zarejestrować w dowolnej formie (graficznej – *Screen Capture* lub numerycznej – *Waveform Data Capture*) dostępne przebiegi prądów i napięć, w następujących parach:
 - i_L z u_T ,
 - i_T z u_o .

Przebiegi powinny być rozróżnialne na czarno-białym obrazie, w związku z czym zaleca się rozmieścić je jeden pod drugim. Przy ustalaniu skali pionowej przepięcia i przetężenia w formie szpilek należy pominąć. Wszystkie przebiegi osiągają te same wartości, w związku z tym ustawienia dopasowane do pierwszego pomiaru (i_L z u_T) powinny pasować również do kolejnych i najlepiej ich nie zmieniać, gdyż utrudni to późniejszą analizę oscylogramów. Nie należy zmieniać ustawień wyzwalania ani osi czasu między poszczególnymi pomiarami.

Podczas wykonywania następnego punktu należy zwrócić uwagę na zachowanie podanych na początku par. 2.2 zaleceń dotyczących maksymalnego napięcia wyjściowego.

3. Obserwując przebieg prądu i_L zmniejszyć obciążenie tak, aby przetwornica weszła wyraźnie w tryb nieciągłego prądu dławika (DCM). Powtórzyć pkt 2.

Graniczny prąd dławika

4. Odbiornik ustawić na rezystancję ok. 1 k Ω .
5. Rozmagnesować i skalibrować sondę:
 - zamknąć sondę prądową bez przewodu w środku;
 - wcisnąć przycisk *Probe Degauss / Autobalance* na wzmacniaczu sondy i zaczekać na zgaśnięcie kontrolki.
6. Sondę prądową zapiąć tak, aby mierzyć prąd dławika i_L . Sondę z kanału 2 przyłączyć tak, aby mierzyła napięcie wyjściowe u_o . Dostosować wzmacnienia, przy czym obecnie oba przebiegi mają bardzo charakterystyczny i zawsze rozróżnialny kształt; można je więc nałożyć na siebie, co zwiększy dokładność pomiarów w kolejnych punktach.

Podczas wykonywania następnego punktu należy zwrócić szczególną uwagę na zachowanie podanych na początku par. 2.2 zaleceń dotyczących maksymalnego napięcia wyjściowego!

7. Uzyskać warunki pracy:
- współczynnik wypełnienia $D \approx 0,80$ (kontrola przez wciśnięcie *Trigger Menu*);
 - napięcie wyjściowe $U_o = 30 \text{ V}$ (odpowiednio ustawić napięcie wejściowe U_i);
 - tryb pracy BCM, tj. dokładnie na granicy CCM i DCM (poziom doliny prądu i_L na poziomie 0);
jeżeli nie jest to możliwe z użyciem 2 oporników $1 \text{ k}\Omega$, należy między nie szeregowo włączyć dodatkowy opornik stały dostępny na stanowisku (uprzednio wyłączając zasilacz obwodu mocy).
8. Zanotować wartość U_o .
9. Zmierzyć na oscyloskopie i zanotować okres przełączania T_s .
- W niniejszym ćwiczeniu zaleca się odczytywanie czasów w działkach i jednocześnie notowanie podstawy czasu (która zasadniczo nie powinna się zmieniać podczas pomiarów). Obliczanie czasu w sekundach podczas zajęć niepotrzebnie wydłuży czas wykonywania ćwiczenia. Podstawę czasu należy zmniejszyć dla uzyskania większej dokładności odczytu – tak, aby obserwować tylko 1 okres przełączania. Gdyby jednak spowodowało to wahania wskazań *Measure*, należy przywrócić większą podstawę czasu na czas odczytu wskazań tej funkcji.
10. Zmieniając współczynnik wypełnienia D od wartości obecnej do minimalnej uzyskiwalnej, dla 5–10 punktów pomiarowych:
- a) ustawić napięcie wejściowe U_i tak, aby utrzymać napięcie U_o na poziomie 30 V, jednocześnie utrzymując obciążenie na takim poziomie, aby przetwornica pracowała w trybie CCM;
 - b) zanotować wartość U_i ;
 - c) wciskając *Trigger Menu* zmierzyć i zanotować czas trwania impulsu t_p (wiadomo, że przełączenie tranzystora odbywa się dokładnie w chwilach, w których na przebiegu napięcia u_{GS} obserwowane są charakterystyczne załamania – poziome odcinki, wynikające z efektu Millera);
 - d) zmniejszyć obciążenie tak, aby przetwornica znalazła się w trybie BCM, tj. dokładnie na granicy CCM i DCM (kiedy poziom doliny przebiegu i_L jest równy 0);
 - e) odczytać i zanotować bieżącą wartość składowej stałej prądu dławika, która z definicji stanowi graniczny prąd dławika I_{LB} (składowa stała jest równa wartości średniej, która jest mierzona na oscyloskopie za pomocą funkcji pomiaru – *Measure*);
 - f) zanotować bieżącą wartość prądu wyjściowego, która z definicji stanowi graniczny prąd wyjściowy I_{oB} ;
 - g) przed ustawieniem kolejnej (mniejszej) wartości D najlepiej zwiększyć obciążenie I_o , dzięki czemu przetwornica pozostanie w trybie CCM, co ułatwi nastawianie napięcia U_i w podpunkcie a).

Charakterystyki sterowania

11. Sondę prądową zapiąć tak, aby mierzyła prąd wyjściowy i_o .

Podczas wykonywania następnego punktu należy zwrócić uwagę na zachowanie podanych na początku par. 2.2 zaleceń dotyczących minimalnej rezystancji odbiornika!

12. Ustawić maksymalne uzyskiwalne obciążenie I_o . Przywrócić napięcie wejściowe $U_i = 15 \text{ V}$. Ustawić współczynnik D tak, aby uzyskać stosunek $U_i/U_o = 0,5$ (przy nieziennej wartości U_i). Zanotować wartości U_i i U_o .

Podczas wykonywania następnego punktu należy cały czas zwracać uwagę na zachowanie podanych na początku par. 2.2 zaleceń dotyczących maksymalnego napięcia wyjściowego!

13. Zmniejszając obciążenie I_o od maksymalnego do minimalnego uzyskiwanego albo do osiągnięcia minimalnego uzyskiwanego współczynnika wypełnienia D , dla 5–10 punktów pomiarowych, w tym dla przypadku BCM (zaznaczyć ten przypadek):
- ustawić współczynnik D tak, aby utrzymać stosunek $U_i/U_o = 0,5$ (przy niezmiennej wartości U_i);
 - dostosować wzmocnienia kanałów tak, aby przebiegi były widoczne w maksymalnym powiększeniu od swojego poziomu zera, wskazywanego przez strzałkę z lewej strony podziałki, do wartości maksymalnej, ale nie wykraczały poza ekran;
 - odczytać i zanotować:
 - prąd wyjściowy I_o ,
 - czas trwania impulsu t_p jak w pkt. 10.c).

Podczas wykonywania następnego punktu należy pamiętać o wykonywaniu pomiarów w kierunku od maksymalnego do minimalnego obciążenia. Podczas ustawiania pierwszego pomiaru dla nowej wartości U_i/U_o należy zwrócić szczególną uwagę na napięcie wyjściowe (zgodnie z uwagą podaną na początku par. 2.2), zaś prąd wyjściowy nie powinien być nigdy większy niż 2 A, a przez dłuższy czas – niż 1 A!

14. Powtórzyć pkt 13 dla $U_i/U_o = 0,3$ i $0,7$ przy niezmiennej wartości U_o (tj. należy odpowiednio dobrać nową wartość U_i), notując po 3–8 punktów w każdym przypadku, w tym punkt dla trybu BCM.

3. Opracowanie i analiza wyników

3.1. Dane liczbowe

Prąd graniczny

1. W tabeli 1 zebrać wyniki uzyskane w pkt. 2.2/10. Jeżeli czasy notowane były w działkach, przeliczyć je na sekundy. Na ich podstawie oraz z użyciem wartości okresu zanotowanej w pkt. 2.2/9, obliczyć z definicji i dodać do tabeli współczynnik wypełnienia D .
2. Na podstawie danych układu podanych w podrozdziale 2.1 oraz wartości zanotowanych w pkt. 2.2/9, obliczyć:
 - częstotliwość przełączania f_s ;
 - teoretyczny maksymalny prąd graniczny $I_{LB,max}$ ze wzoru

$$I_{LB,max} = \frac{U_o}{8f_s L} \quad (1)$$

3. Wyznaczyć teoretyczną charakterystykę (tj. w miarę gęsty zbiór punktów na niej leżących) prądu granicznego $I_{LB} = f(D)$, w pełnym zakresie współczynnika wypełnienia (czyli 0...1), zgodnie z zależnością

$$I_{LB} = 4I_{LB,max} D(1 - D) \quad (2)$$

4. Z zależności łączącej średni prąd dławika $I_{L(av)}$ i prąd wyjściowy I_o , obliczyć teoretyczną charakterystykę granicznego prądu wyjściowego I_{oB} .

Charakterystyki sterowania

5. W tabeli 2 zebrać wyniki uzyskane w pkt. 2.2/0–0 (jedna tabela z dodatkową kolumną zawierającą stosunek U_i/U_o). Jeżeli czasy notowane były w działkach, przeliczyć je na sekundy. Na ich podstawie oraz z użyciem wartości okresu przełączania T_s zanotowanej w pkt. 2.2/9, obliczyć z definicji i dodać do tabeli współczynnik wypełnienia D . W jednoznaczny sposób zaznaczyć punkty odpowiadające trybowi BCM.

3.2. Analiza wyników

Przebiegi czasowe

- Opierając się na podanej na wykładzie i w literaturze wiedzy dotyczącej działania badanej przetwornicy, porównać oscylogramy prądu dławika i_L zarejestrowane w pkt. 2.2/2 (tryb CCM) z przebiegami zarejestrowanymi w pkt. 2.2/3 (tryb DCM). Wyjaśnić zaobserwowane różnice.
- Porównać przebiegi napięcia wyjściowego u_o w trybie CCM i w trybie DCM, pod kątem występujących zaburzeń dużej częstotliwości. Wyjaśnić obserwację biorąc pod uwagę, że:
 - zaburzenia te wynikają głównie z przepięć generowanych w dławiku podczas wyłączenia tranzystora zgodnie ze znaną zależnością [3],
 - pochoźna prądu występująca w powyższej zależności może być przybliżona jako iloraz wartości prądu bezpośrednio przed wyłączeniem i czasu wyłączenia.

Prąd graniczny

- W oparciu o wyniki zgromadzone w tabeli 1, wykreślić na jednym wykresie 4 charakterystyki:
 - $I_{LB} = f(D)$ doświadczalną i teoretyczną,
 - $I_{oB} = f(D)$ doświadczalną i teoretyczną.

Oś D powinna mieć zakres $0 \dots 1$. W opisie wykresu podać wartość U_o , dla której został uzyskany. Czy charakterystyki doświadczalne i teoretyczne [4] są ze sobą zgodne?
- Przeanalizować przebieg uzyskanych charakterystyk i jego praktyczne implikacje:
 - w jakich punktach (tj. przy jakich wartościach D) charakterystyki osiągają maksima?
 - załóżmy, że chcielibyśmy wykonać test polegający na pomiarze przebiegu prądu dławika i_L dla jednej tylko wartości D i na tej podstawie stwierdzić, czy w całym zakresie D ($0 \dots 1$) przetwornica będzie pracować w trybie CCM; dla jakiej wartości D należy wykonać ten pomiar?
 - załóżmy, że prąd dławika nie jest dostępny, znamy natomiast jego indukcyjność L i częstotliwość pracy przetwornicy f_s ; oczywiście możemy zmierzyć jej napięcie wyjściowe U_o i prąd wyjściowy I_o ; dla jakiej wartości D powinniśmy dokonać pomiaru, aby na jego podstawie stwierdzić, czy w całym zakresie D ($0 \dots 1$) przetwornica będzie pracować w trybie CCM?

Charakterystyka sterowania

- W oparciu o wyniki zgromadzone w tabeli 2, wykreślić na jednym wykresie rodzinę charakterystyk $D = f(I_o)$ dla różnych wartości stosunku U_i/U_o [4]. Zaznaczyć punkty odpowiadające trybowi BCM. Na ten sam wykres nanieść również teoretyczną krzywą prądu granicznego $D = f(I_{oB})$ [4] – tj. charakterystykę teoretyczną z pkt. 3, jedynie z zamienionymi kolumnami y - x . Oś D powinna mieć zakres $0 \dots 1$. W razie potrzeby (w zależności od zarejestrowanego zakresu prądu I_o) korzystne może być wykonanie 2 wersji wykresu z różną skalą osi I_o : z pełnym zarejestrowanym zakresem I_o oraz z zakresem ograniczonym tak, aby uwidocznić przejście w zakres DCM. W opisie wykresu podać wartość U_o , dla której został uzyskany.
- Przeanalizować charakterystyki w trybie CCM (pierwsza wersja wykresu):
 - czy spełniają one równanie przetwornicy podwyższającej (zależność łączącą D , U_i i U_o)?
 - w którą stronę występuje odchylenie od równania teoretycznego – czy dla uzyskania danego stosunku U_o/U_i konieczne jest podanie współczynnika D mniejszego czy większego niż teoretyczny? czy odchylenie to zmienia się z obciążeniem I_o i w jaki sposób?
 - z czego może wynikać obserwowana odchyłka? – zwrócić uwagę na jej zmianę z prądem I_o i odwołać się do wiadomości podanych w instrukcji [2], ewentualnie również do własnych wyników z tamtego ćwiczenia.

7. Przeanalizować charakterystyki w trybie DCM (druga wersja wykresu):
 - a) czy zaznaczone punkty BCM leżą na wykreślonej granicy $D = f(I_{oB})$?
 - b) czym skutkuje wejście w tryb DCM?
8. Załóżmy, że współczynnik wypełnienia D jest stały, zaś prąd obciążenia I_o ulega zmniejszeniu. Jakie będzie to miało konsekwencje dla napięcia wyjściowego U_o dopóki układ pracuje w trybie CCM, a jakie – kiedy wejdzie w tryb DCM?
Zastanowić się i uzasadnić:
 - a) który z trybów może być w związku z tym niebezpieczny dla układu i odbiornika?
 - b) czy bezpieczna jest praca bez obciążenia?
 - c) jak przedstawia się to w przypadku przetwornicy obniżającej? – porównać z analogiczną charakterystyką [4];
 - d) czy przetwornice jednego i drugiego typu mogą pracować *bezpiecznie* (niekoniecznie poprawnie) bez sprzężenia zwrotnego, tj. tylko przez podanie współczynnika D wynikającego z teoretycznego równania przetwornicy, bez śledzenia, co dzieje się na wyjściu?

4. Literatura

- [1] Nowak M., Barlik R.: *Poradnik inżyniera energoelektronika*. Warszawa: Wydawnictwa Naukowo-Techniczne, 1998.
- [2] Starzak Ł.: *Laboratorium przyrządów i układów mocy. Ćwiczenie 3B. Przetwornica dławikowa podwyższająca napięcie*. Wer. 5.4. Łódź: Politechnika Łódzka, 2009.
- [3] Starzak Ł.: *Przekształtniki elektroniczne. Ćwiczenie B3. Przepięcia łączeniowe*. Łódź: Politechnika Łódzka, 2010.
- [4] Mohan N., Undeland T.M., Robbins W.P.: *Power electronics: Converters, applications and design*. Wiley, 2003.