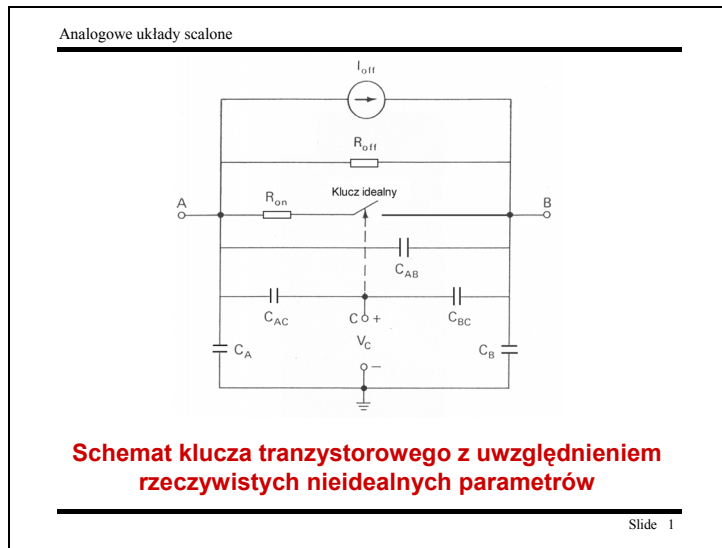
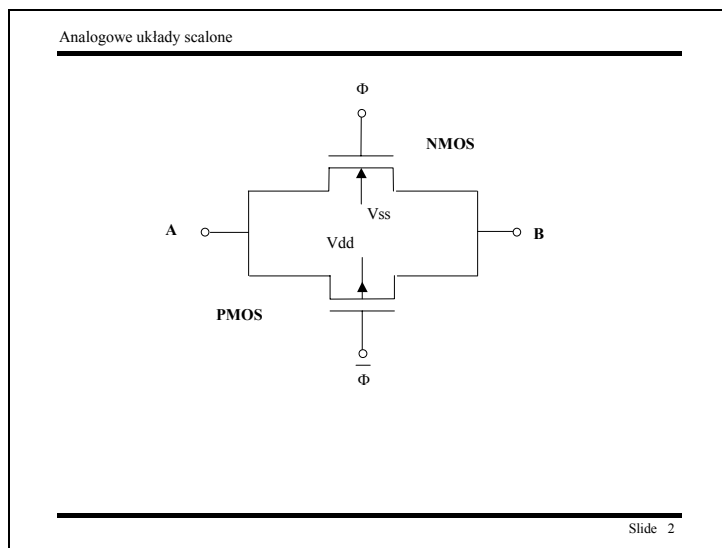


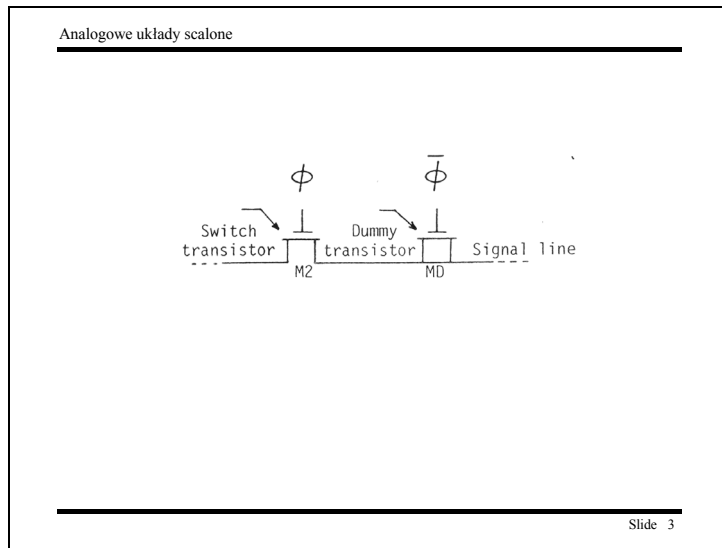
Slajd 1



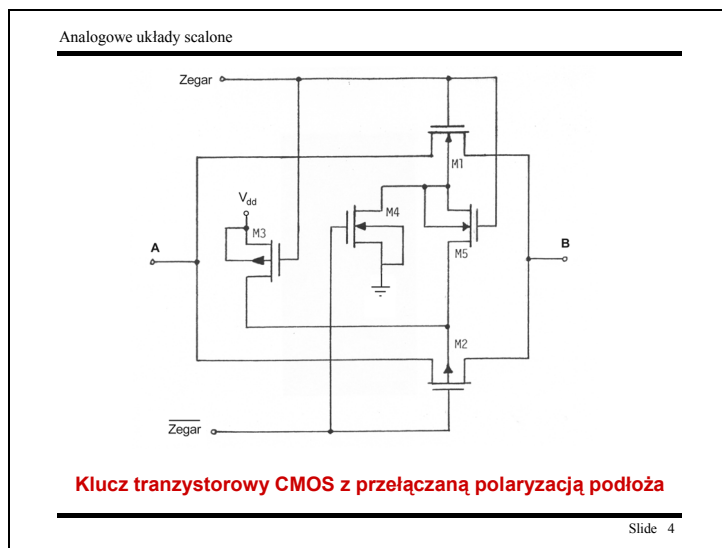
Slajd 2



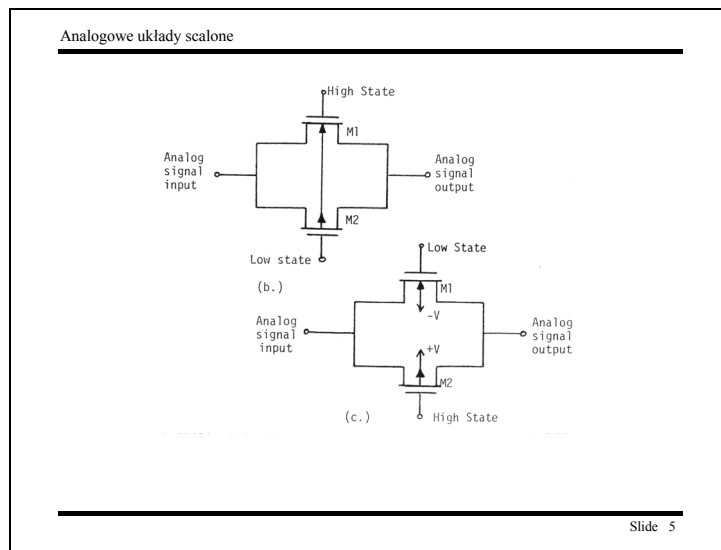
Slajd 3



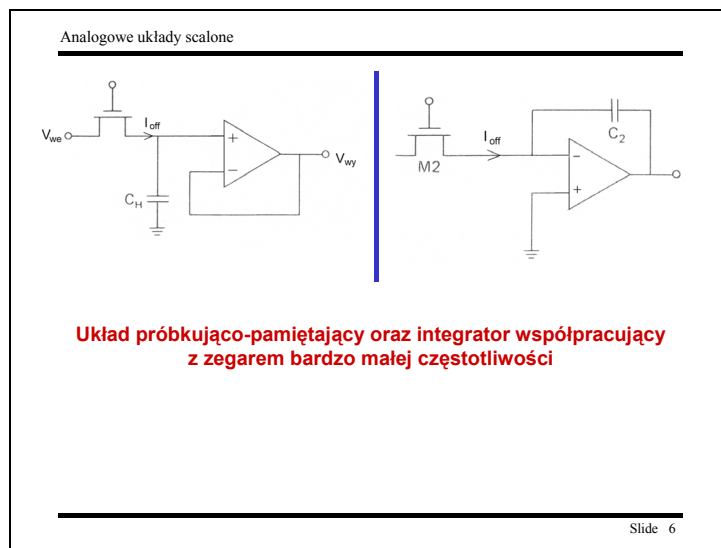
Slajd 4



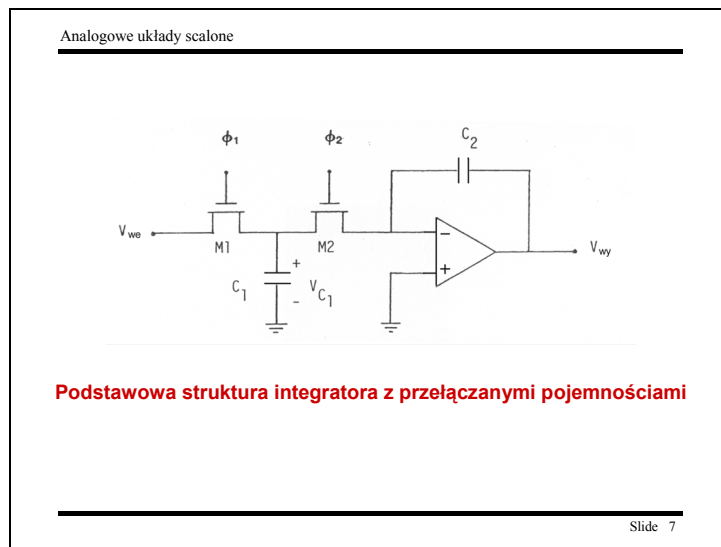
Slajd 5



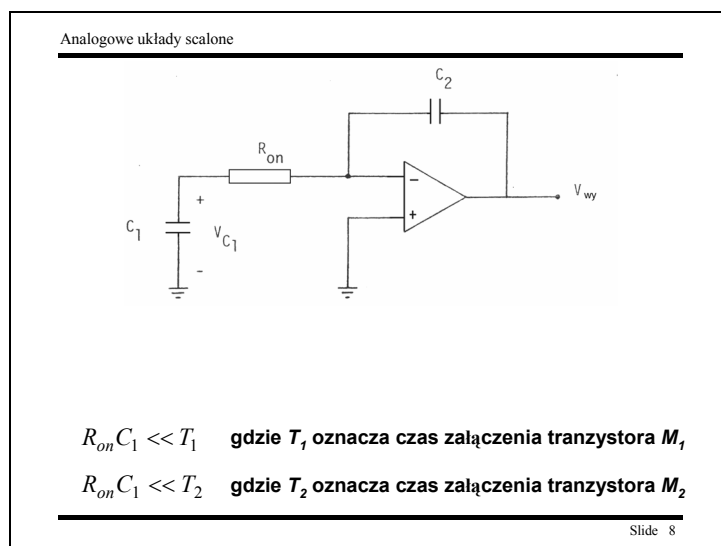
Slajd 6



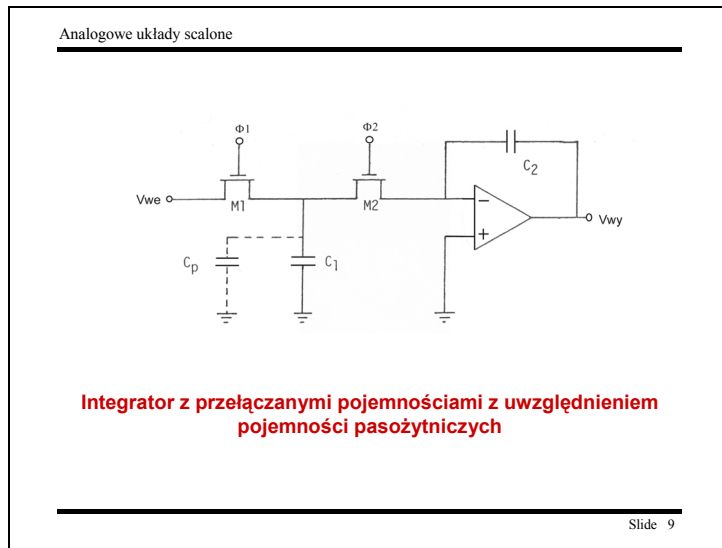
Slajd 7



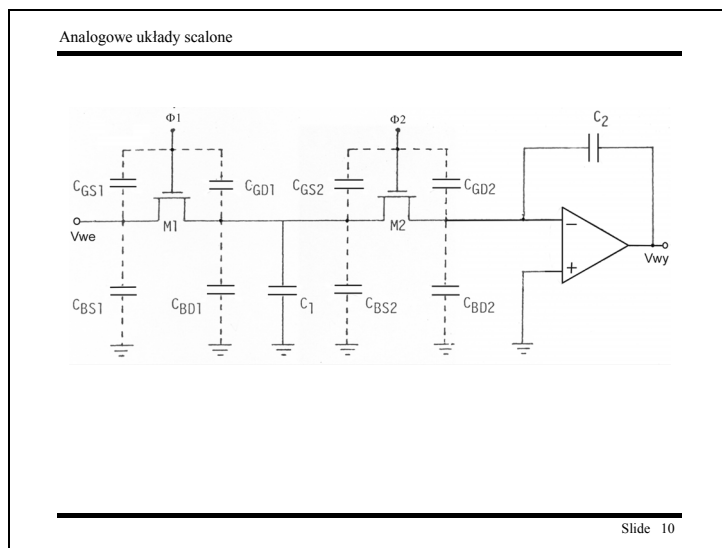
Slajd 8



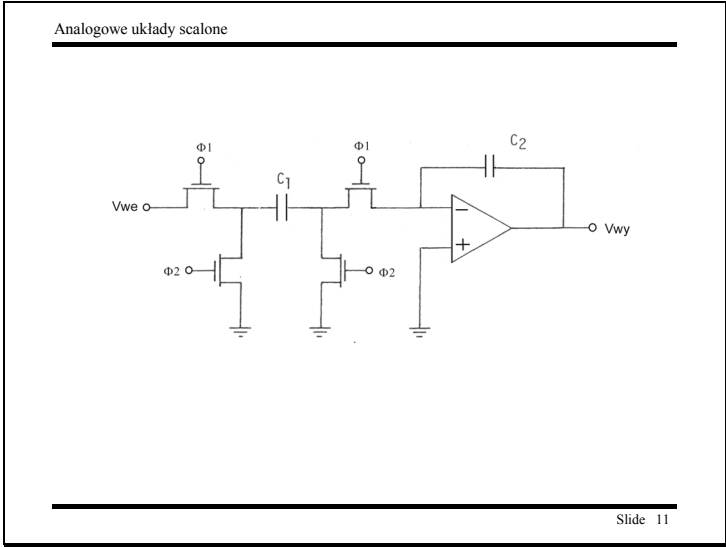
Slajd 9



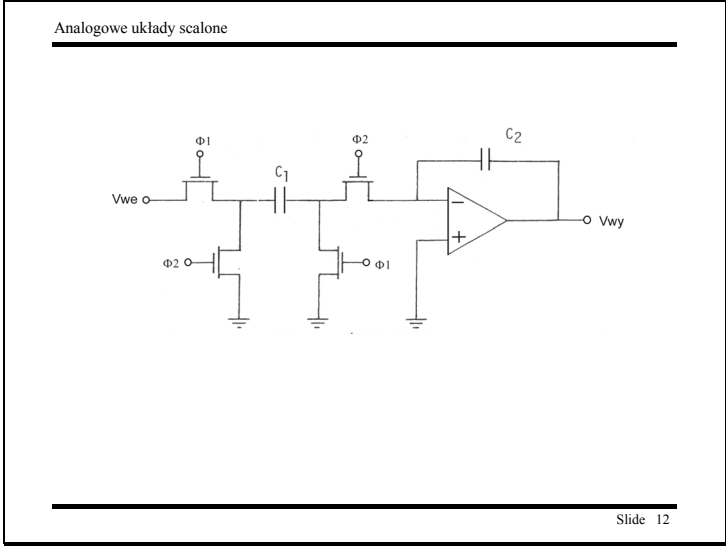
Slajd 10



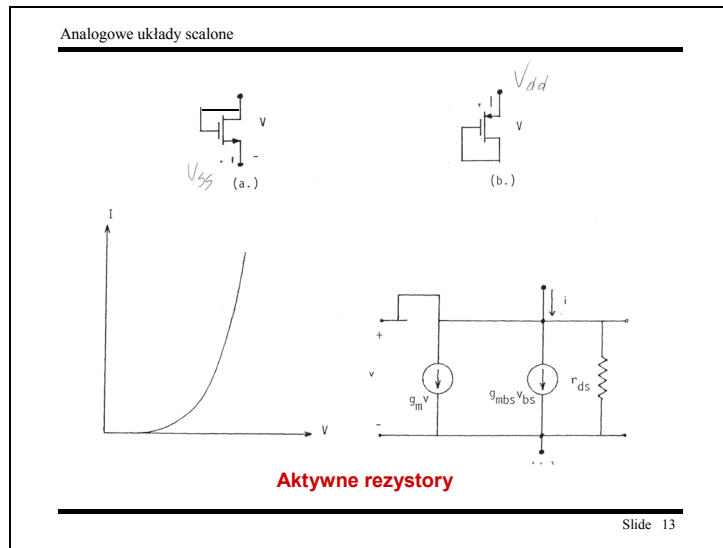
Slajd 11



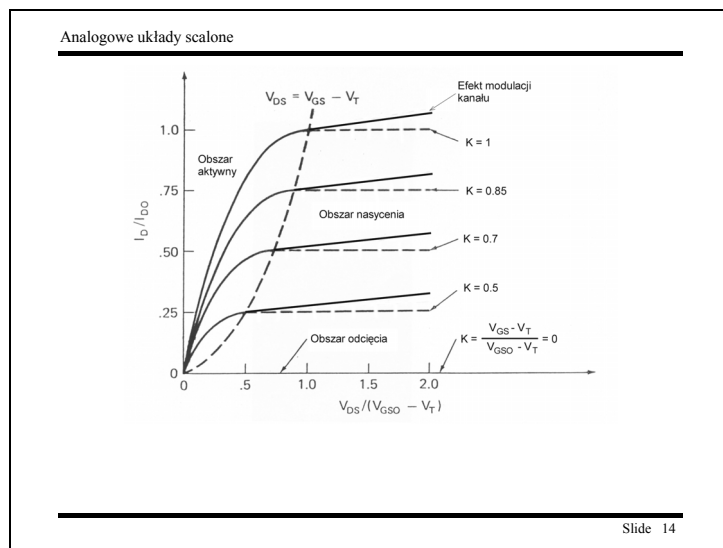
Slajd 12



Slajd 13



Slajd 14



Slajd 15

Analogowe układy scalone

Obszar odcięcia: $I_D = 0$, dla $V_{GS} - V_T \leq 0$

Obszar aktywny: $0 < V_{DS} < V_{GS} - V_T \rightarrow V_{DS(sat)} = V_{GS} - V_T$

$$I_D = K' W / L \cdot [(V_{GS} - V_T) - V_{DS} / 2] \cdot V_{DS} \cdot (1 + \lambda V_{DS})$$

Obszar nasycenia: $0 < V_{GS} - V_T \leq V_{DS}$

$$I_D = K' W / L \cdot [(V_{GS} - V_T) - V_{DS} / 2] \cdot V_{DS} \cdot (1 + \lambda V_{DS})$$

$K' = \mu_n C_{ox}$ | $V_T = V_{T0} + \gamma \left[\sqrt{\Phi - V_{BS}} - \sqrt{\Phi} \right]$

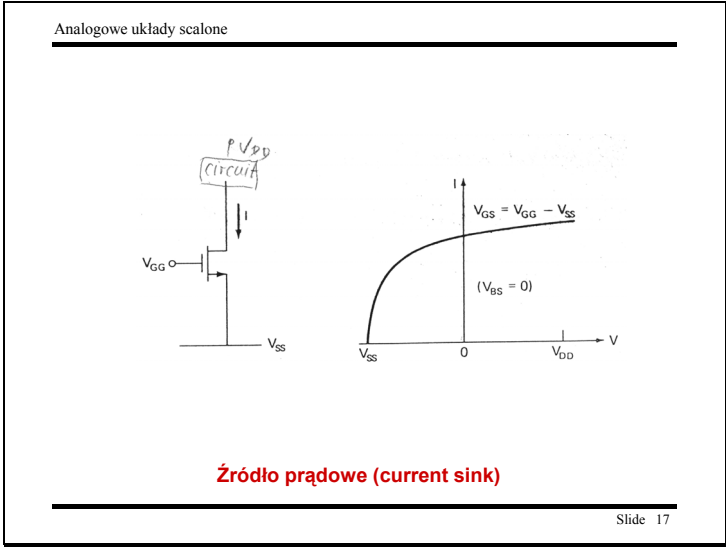
Slide 15

Slajd 16

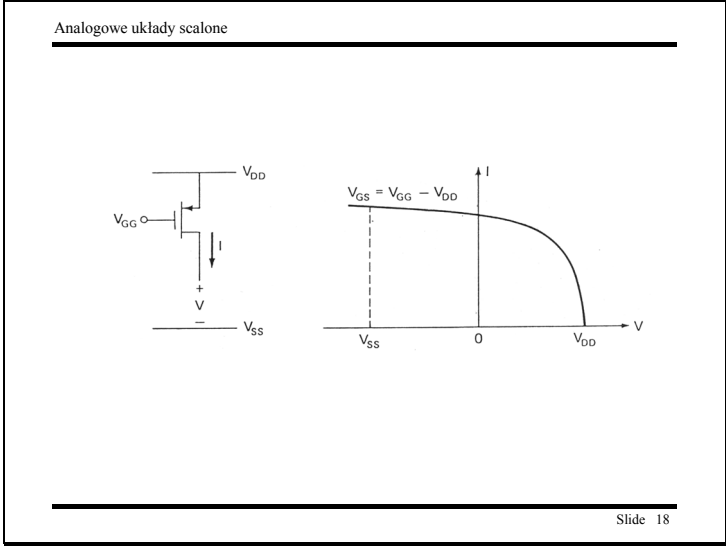
Analogowe układy scalone

Slide 16

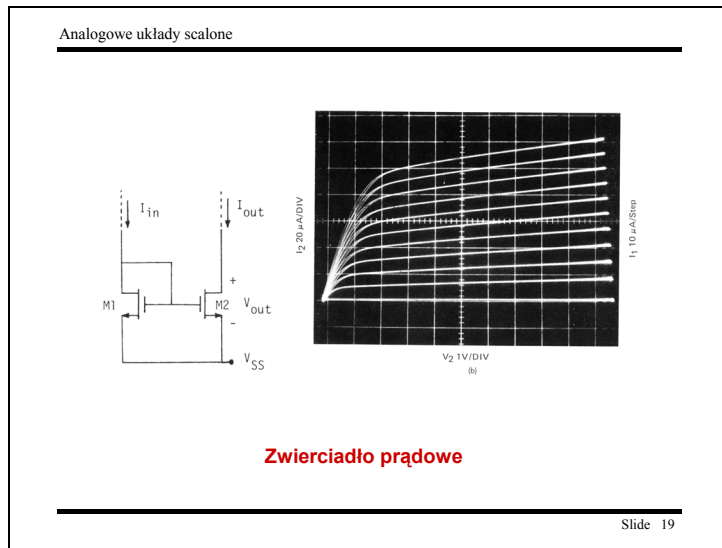
Slajd 17



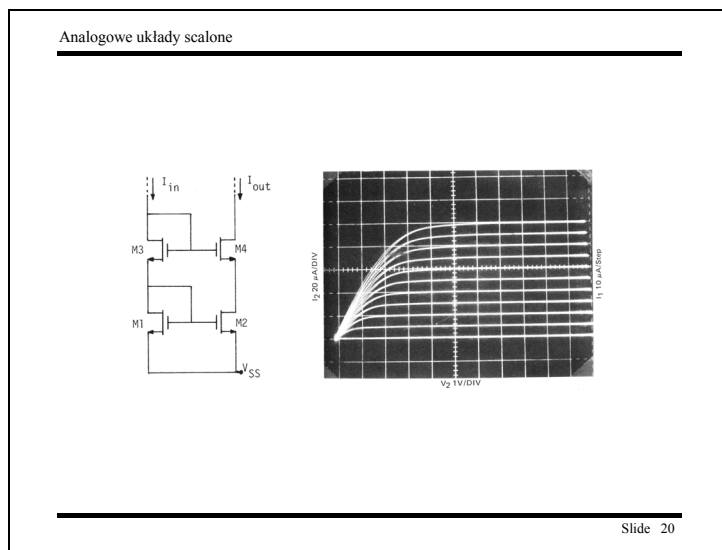
Slajd 18



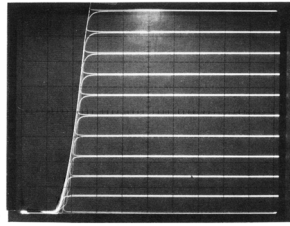
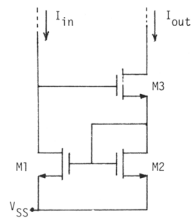
Slajd 19



Slajd 20

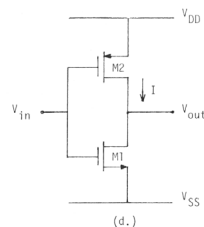
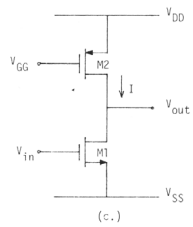
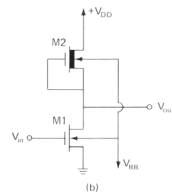
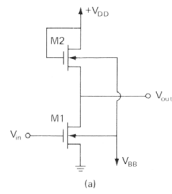


Slajd 21

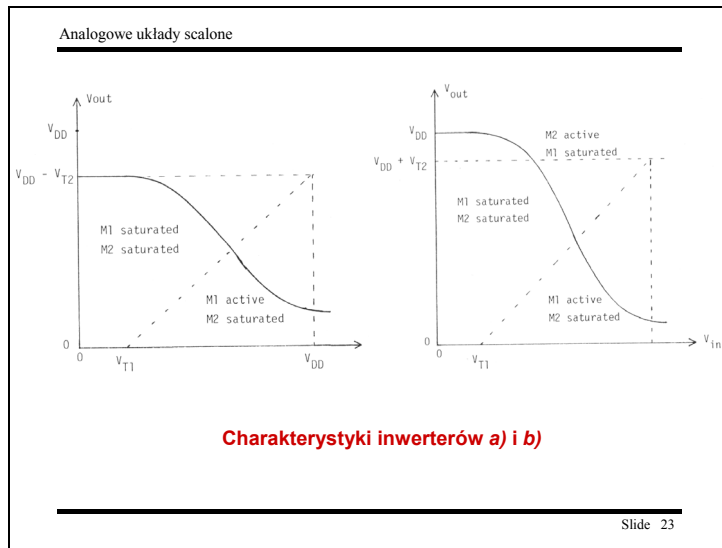


Zwierciadło prądowe Wilsona

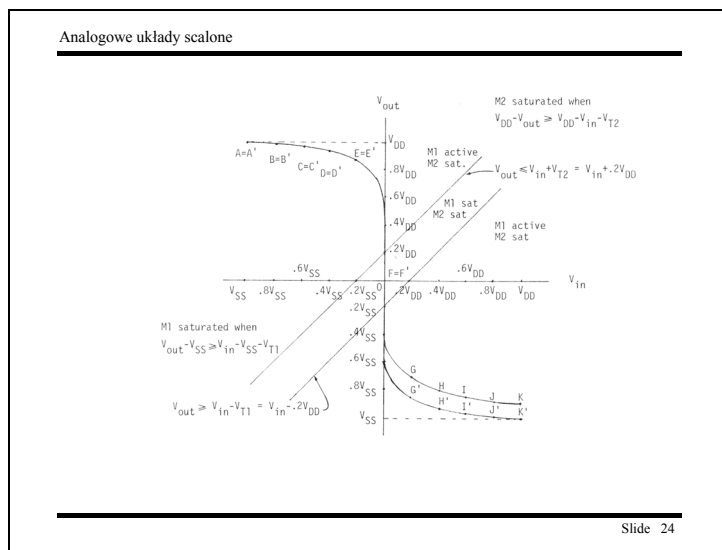
Slajd 22



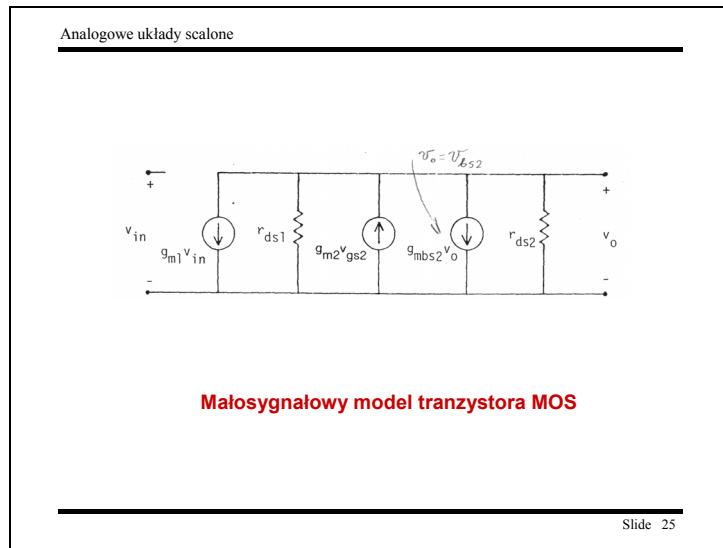
Slajd 23



Slajd 24



Slajd 25



Slajd 26

